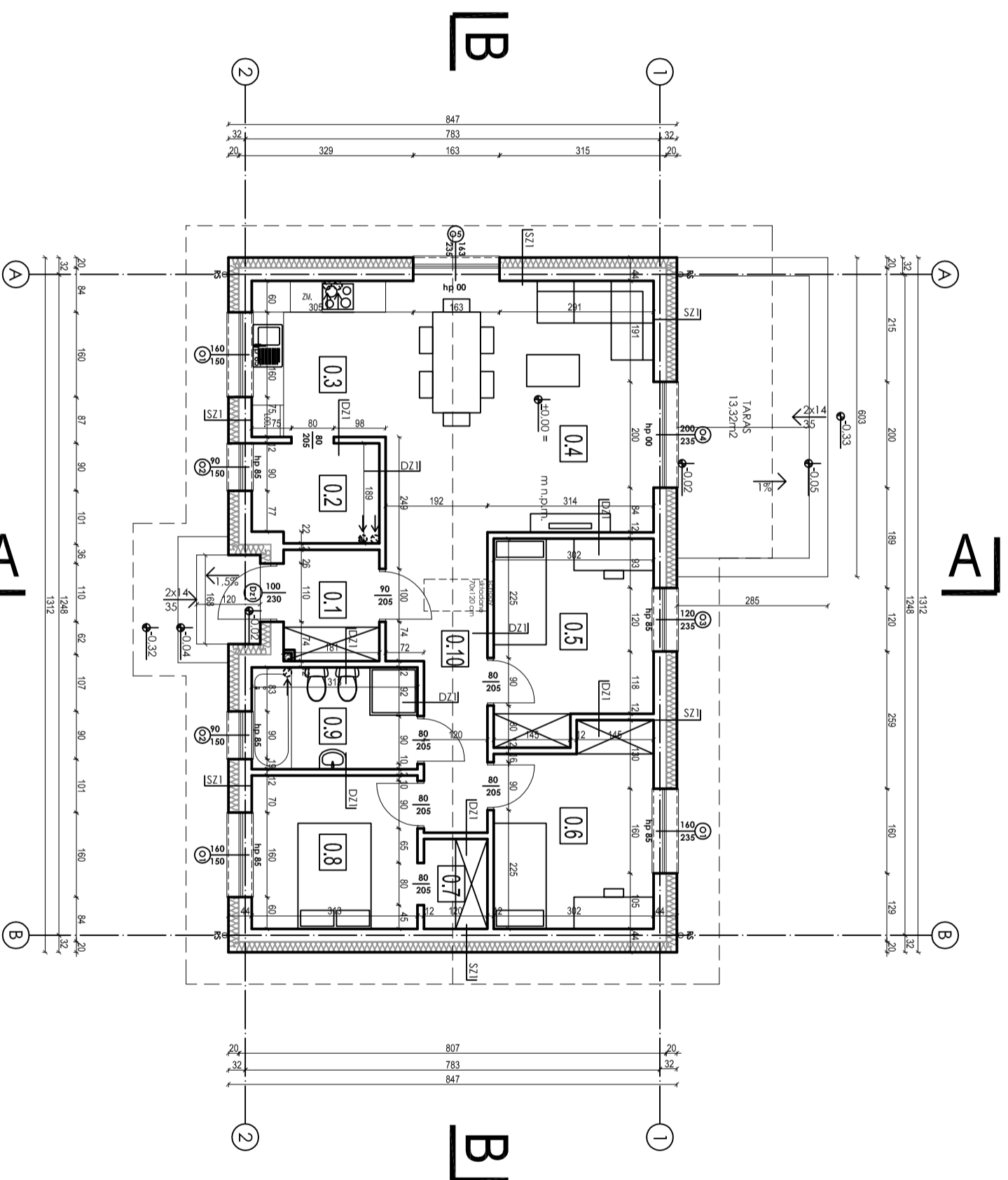


RZUT PARTERU A-1

- UWAGA!**
1. WYKONAWCA ZOBOWIĄZANY JEST DO KLADNIE ZAPOZNAĆ SIĘ Z PROJEKTEM I WARUNKAMI STANOWISKA NA PLACU BUDOWY. PRZED PRZYSTĄPIENIEM DO ROBÓT BUDOWLANYCH ORAZ WYKONCZENIOWYCH NALEŻY BEZWZGLĘDNE SPRAWDZIĆ WSZYSTKIE WYMAGANIA NA BUDOWIE.
 2. RYSUNEK NALEŻY ROZPATRYWAĆ ŁĄCZNIE Z INNYMI RYSUNKAMI PROJEKTU ARCHITEKTURY ORAZ PROJEKTÓW BRAZDOWYCH.
 3. OPRAKOWANIE JEST PROJEKTEM BUDOWLANYM I NIE UMILUJE ROZWIĄZAŃ SZCZEGÓLOWYCH, WŁASNYCH DLA PROJEKTU WYKONAWCZEGO.
 4. WYMAGANIA OTWORÓW DRZWIOWYCH NA RYSUNKACH ZOSTAŁY PODANE W ŚWIETLE PRZEŚCIA.
 5. WSZYSTKIE ELEMENTY ZAGŁĘBIONE W GRUNIE NALEŻY CHRONIĆ PRZECIWIWŁOŻYCIWIO.
 6. ELEMENTY DREWNIANE NALEŻY ZABEZPIECZYĆ ŚRODKAMI OMIADOBÓJCZYMI I GRZYBODOBÓJCZYMI, A TAKŻE PREPARATAMI PRZECIWOŚNIOWYMI.
 7. STOLARKĘ OKIENNA I DRZWIOWA NALEŻY WYKONAĆ NA INDYWIDUALNE ZAMÓWIENIE, A WSZYSTKIE WYMAGANIA OTWORÓW I PODANE ILOŚCI NALEŻY KADROGAZOWO SPRAWDZIĆ NA BUDOWIE PRZED DOKONANIEM ZAMÓWIENIA.
 8. TRZONY KOMINOWE ZALECA SIĘ WYKONAĆ JAKO SYSTEMOWE, N.P. SCHEDEL, KOMINY DYLATOWAĆ OD STROPU ORAZ WIEŻBY DACHOWEJ.
 9. DO KOMINKA DOPROWADZIĆ NAWIEWY POD POSADZKĄ FI 180 PCV.



SZ1 - ściana zewnętrzna
 - tynk mineralny no śluzie i kleju (wykończenie zgodnie z rys. elewacji)
 - styropian EPS Fasada - 20 cm
 - ściana: pustak wosp.-cerm./pustak ceram - 24 cm
 - wykończenie wewnętrzne: tynk/plity GK/gładź

DZ1 - ściana dachowa
 - wykończenie wewnętrzne: tynk/plity GK/gładź
 - ściana: pustak wosp.-cerm./pustak ceram - 12 cm
 - wykończenie wewnętrzne: tynk/plity GK/gładź

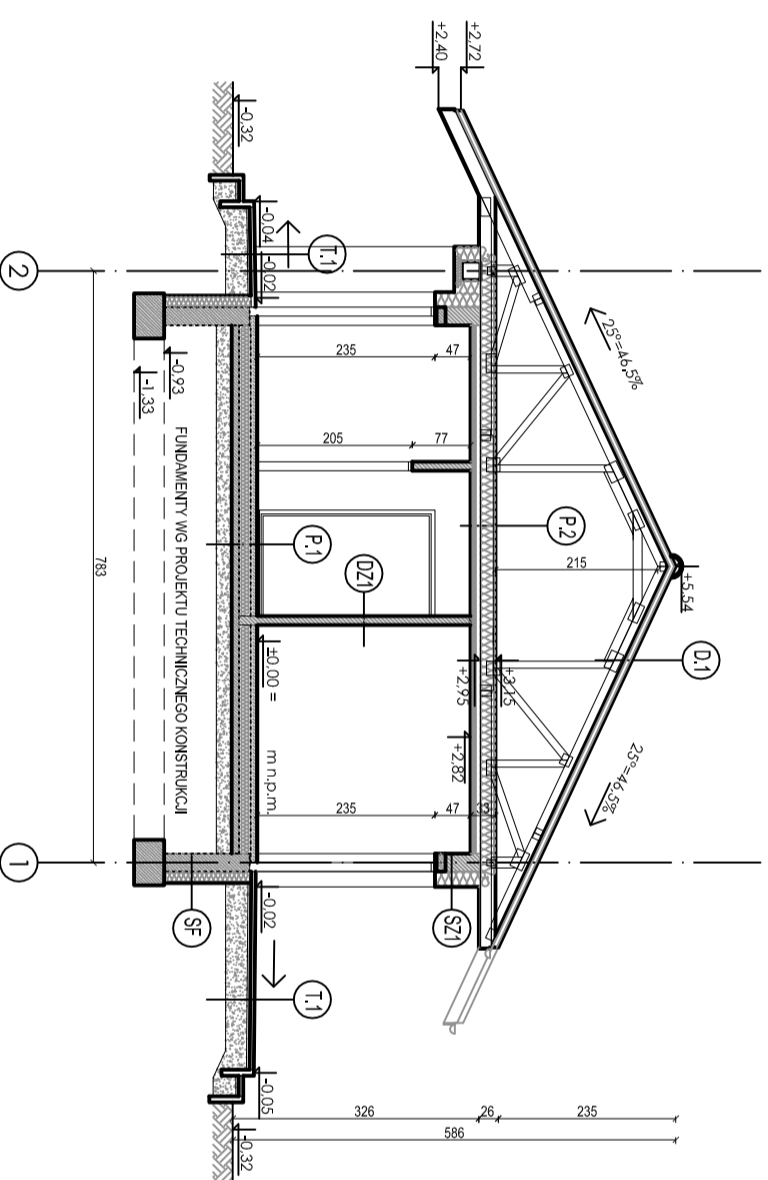
SN1 - ściana wewnętrzna
 - wykończenie wewnętrzne: tynk/plity GK/gładź
 - ściana: pustak wosp.-cerm./pustak ceram - 24 cm
 - wykończenie wewnętrzne: tynk/plity GK/gładź

Lp	Pomieszczenie	Powierzchnia [m ²]
0.1.	Wiatrołap	3,68
0.2.	Spizarnia / koił.	4,34
0.3.	Kuchnia	7,41
0.4.	Salon z jadalnią	23,84
0.5.	Sypialnia	10,77
0.6.	Sypialnia	10,77
0.7.	Garderoba	1,98
0.8.	Sypialnia	8,96
0.9.	Łazienka	5,91
0.10.	Komunikacja	8,44
Łącznie powierzchnia [m ²]		86,10

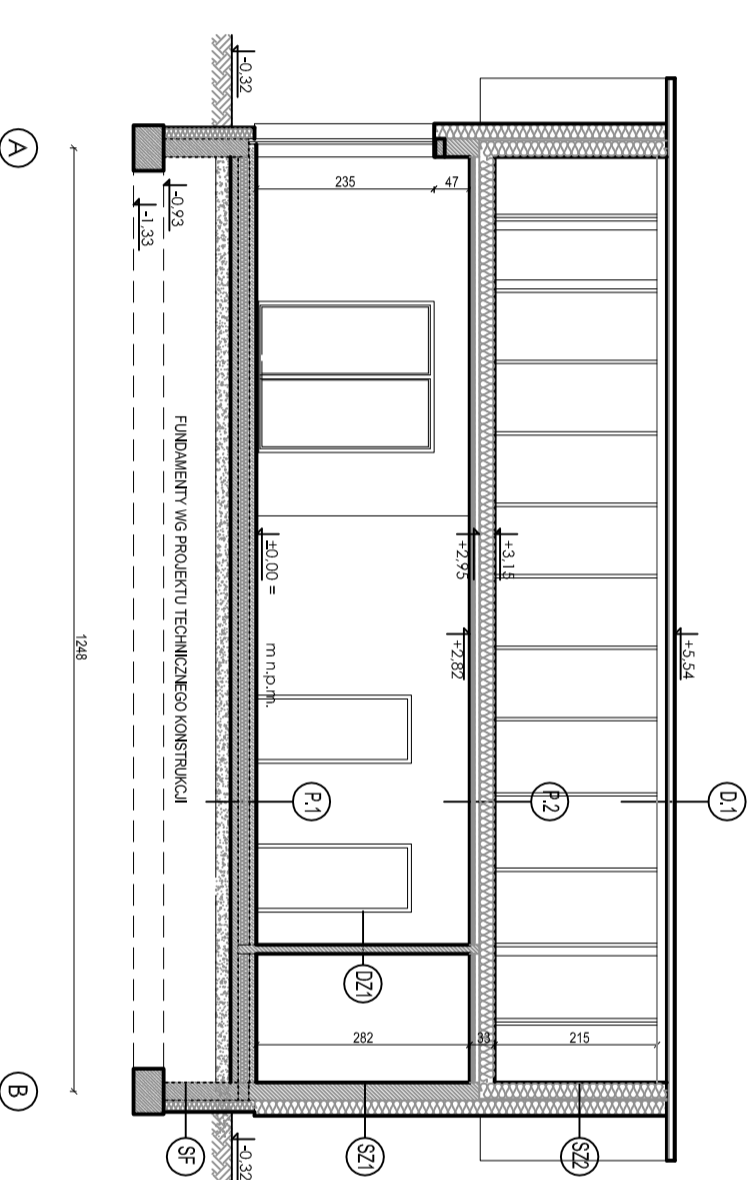
POWIERZCHNIA UŻYTKOWA POMIESZCZEN
 LICZONA (WG WYSOKOŚĆ):

- < 140 cm - 0%
- 140 cm - 220cm - 50%
- > 220 cm - 100%

- UWAGA!**
1. WYKONAWCA ZOBOWIĄZANY JEST DO KŁADNIE ZAPROJAZC SIĘ Z PROJEKTEM I WARUNKAMI STNIEJĄCYMI NA PLACU BUDOWY. PRZED PRZYSTĄPIENIEM DO ROBÓT BUDOWLANYCH ORAZ WYKONCZENIOWYCH NALEŻY BEZWZGLĘDNE SPRAWDZIĆ WSZYSTKIE WYMAGANIA NA BUDOWIE.
 2. RYSUNEK NALEŻY ROZPATRYWAĆ ŁĄCZNIE Z INNYMI RYSUNKAMI PROJEKTU ARCHITEKTURY ORAZ PROJEKTÓW BRAZOWYCH.
 3. OPRAKOWANIE JEST PROJEKTEM BUDOWLANYM I NIE UMIJĘ ROZWIĄZAĆ SZCZEGÓLOWYCH WĄSNOŚCI DLA PROJEKTU WYKONAWCZEGO.
 4. WYMAGARY OTWORÓW DRZWIOWYCH NA RYSUNKACH ZOSTAŁY PODANE W ŚWIETLE PRZEŚCIA.
 5. WSZYSTKIE ELEMENTY ZAGŁĘBIONE W GRUNTIE NALEŻY CHRONIĆ PRZECIWIWŁOZODIĄC.
 6. ELEMENTY DREWNIANE NALEŻY ZABEZPIECZYĆ ŚRODKAMI OMIADOBÓJCZYMI I GRZYBODOBÓJCZYMI, A TAKŻE PRZEPARATAMI PRZECIWOŚNOWNYMI.
 7. STOLARKE OKIENNA I DRZWIOWA NALEŻY WYKONAĆ NA INDYWIDUALNE ZAMÓWIENIE, A WSZYSTKIE WYMAGARY OTWORÓW I PODANE ŁOSIĆ NALEŻY KADROŻOWO SPRAWDZIĆ NA BUDOWIE PRZED DOKONANIEM ZAMÓWIENIA.
 8. TRZONY KOMINOWE ZALECA SIĘ WYKONAĆ JAKO SYSTEMOWE, NP SCHIEDEL, KOMINY DWIATOWAC OD STROPU ORAZ WIEŻBY DACHOWEJ.
 9. DO KOMINKA DOPROWADZIĆ NAWIEWY POD POSADZKA FI 180 POW.



PRZEKRÓJ A-A



PRZEKRÓJ B-B

<p>SZ1 - ŚCIANA ZEWEŃTRZNA</p> <ul style="list-style-type: none"> - tynk mineralny na siłce i kleju (wykończenie zgodne z rys. elewacji) - styropian EPS Fasada 20 cm - pustok wap.-cem./pustok ceram 24 cm - wykończenie wewnętrzne: tynk/plity GK/gładź
<p>SZ2 - ŚCIANA ZEWEŃTRZNA-SZCZYTOWA PODDASZA</p> <ul style="list-style-type: none"> - tynk mineralny na siłce i kleju (wykończenie zgodne z rys. elewacji) - styropian EPS Fasada 20 cm - płyta OSB wodoodporna 2,2cm - folia PE - więźar dachowy drewniany
<p>DZ1 - ŚCIANA DZIAŁOWA</p> <ul style="list-style-type: none"> - wykończenie wewnętrzne: tynk/plity GK/gładź - pustok wap.-cem./pustok ceram 12 cm - wykończenie wewnętrzne: tynk/plity GK/gładź
<p>SF - ŚCIANA FUNDAMENTOWA</p> <ul style="list-style-type: none"> - folia kubełkowa - styropian EPS 200 $\lambda=0,036$ 15cm - hydroizolacja - bloczki betonowe - 24 cm - hydroizolacja
<p>P1 - PODEŁOGA NA GRUNTIE</p> <ul style="list-style-type: none"> - terakota / panele podłogowe - 7 cm wylewka cementowa zbroj. siłką z drutu $\varnothing 3/10$cm - folia PE - styropian EPS 200 $\lambda=0,036$ 15cm - 2x folia PE min. 0,3mm - 10cm beton C12/15 - podsypka żwirowo-głostkowa min. 20cm
<p>P2 - STROP NAD PIĘTREM</p> <ul style="list-style-type: none"> - deski 2,5cm - wełna mineralna 20cm / belka dolna więzara - wełna mineralna 10cm / ruszt metalowy - płyta gk-f 1,25cm
<p>D1 - DACH</p> <ul style="list-style-type: none"> - dachówka ceramiczna - tary 5x5cm - kontrłaty 5x2,5cm - folia paroprzepuszczalna - belka górna więzara
<p>I1 - TARAS NA GRUNTIE</p> <ul style="list-style-type: none"> - kostka betonowa 6cm - podsypka z piasku 4cm - podsypka żwirowo-głostkowa min. 30cm