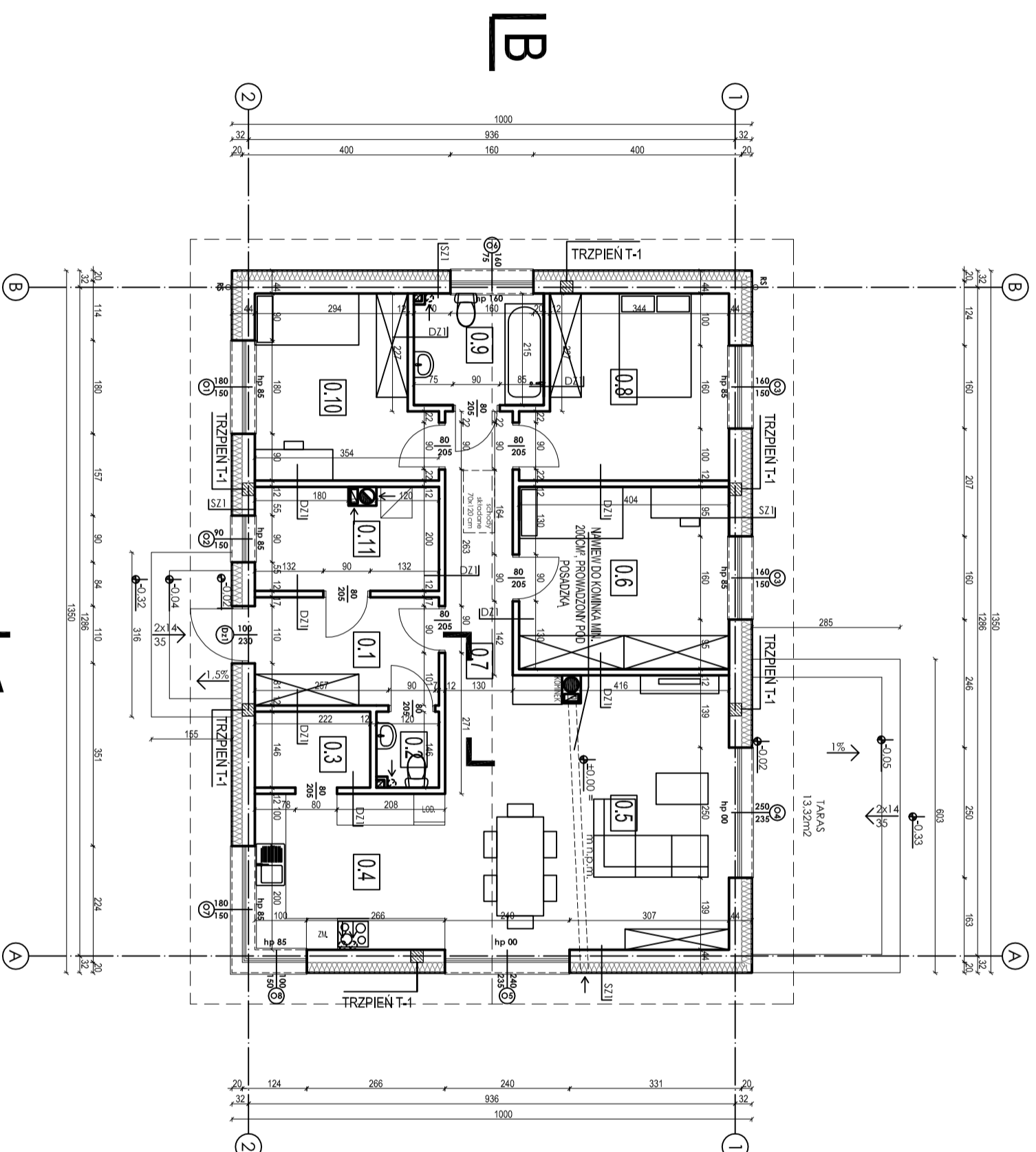


# RZUT PARTERU A-1

- UWAGA!**
1. WYKONAWCA ZOBOWIĄZANY JEST DOKŁADNIE ZAPRZĄCZĄC SIĘ Z PROJEKTEM I WYKONANIEM STANOWIENIEM NA PLACU BUDOWY. PRZED PRZYSTĄPIENIEM DO ROBÓT BUDOWLANYCH ORAZ WYKONCZENIOWYCH NALEŻY BEZWZGLĘDNE SPRAWDZIĆ WSZYSTKIE WYMAGANIA NA BUDOWIE.
  2. RYSUNEK NALEŻY ROZPATRYWAĆ ŁĄCZNIE Z INNYMI RYSUNKAMI PROJEKTU ARCHITEKTURY ORAZ PROJEKTÓW BRAZOWYCH.
  3. OPRAKOWANIE JEST PROJEKTEM BUDOWLANYM I NIE UMILUJE ROZWIĄZAŃ SZCZEGÓLOWYCH, WŁASNYCH DLA PROJEKTU WYKONAWCZEGO.
  4. WYMAGARY OTWORÓW DRZWIOWYCH NA RYSUNKACH ZOSTAŁY PODANE W ŚWIETLE PRZEŚCIA.
  5. WSZYSTKIE ELEMENTY ZAGŁĘBIONE W GRUNTOIE NALEŻY CHRONIĆ PRZECIWIW GOCCIDNIO.
  6. ELEMENTY DREWNIANE NALEŻY ZABEZPIECZYĆ ŚRODKAMI OMIADOBOLĄCZYMI I GRZYBODOLĄCZYMI, A TAKŻE PRZEPARATAMI PRZECIWOŚNIOWYMI.
  7. STOLARKĘ OKIENNA I DRZWIOWA NALEŻY WYKONAĆ NA INDYWIDUALNE ZAMOWIENIE, A WSZYSTKIE WYMAGARY OTWORÓW I PODANE ILOŚCI NALEŻY KĄDORĄDZOWO SPRAWDZIĆ NA BUDOWIE PRZED DOKONANIEM ZAMOWIENIA.
  8. TRZONY KOMINOWE ZALECA SIĘ WYKONAĆ JAKO SYSTEMOWE, NP-SCHIEDEL, KOMINY DYKTOWAĆ OD STROPU ORAZ WIEŻBY DACHOWEJ.
  9. DO KOMINKA DOPROWADZIĆ NAWIEWY POD POSADZKĄ FI 180 PVC.

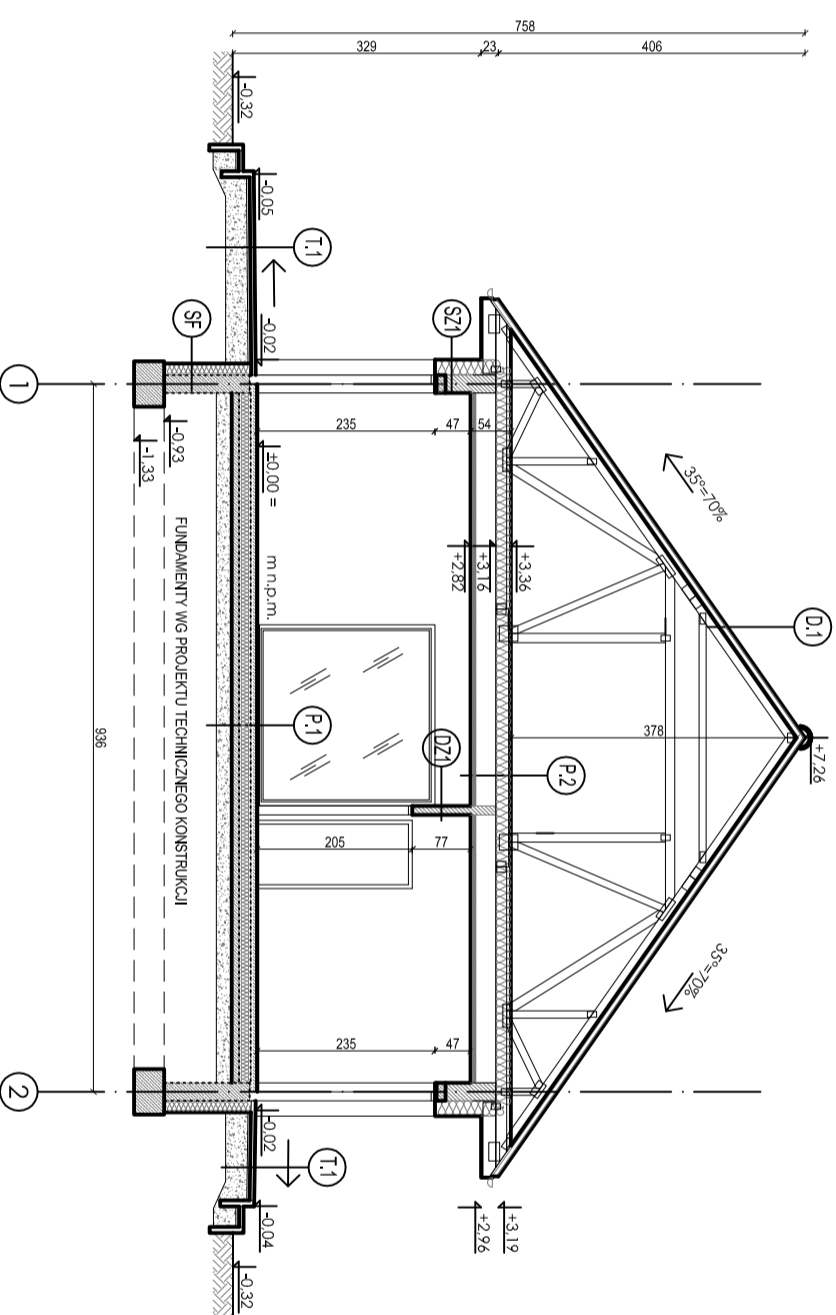


- SZ1 - ściana zewnętrzna  
 - tynk mineralny no sidge i kleju (wykończenie zgodne z rys. elewacji)  
 - styropian EPS Fasadco - 20 cm  
 - szalona: pustak wop.-cerm./pustak ceram - 24 cm  
 - wykończenie wewnętrzne: tynk/plity GK/gładź
- DZ1 - ściana działowa  
 - wykończenie wewnętrzne: tynk/plity GK/gładź  
 - szalona: pustak wop.-cerm./pustak ceram - 12 cm  
 - wykończenie wewnętrzne: tynk/plity GK/gładź
- SN1 - ściana wewnętrzna  
 - wykończenie wewnętrzne: tynk/plity GK/gładź  
 - szalona: pustak wop.-cerm./pustak ceram - 24 cm  
 - wykończenie wewnętrzne: tynk/plity GK/gładź

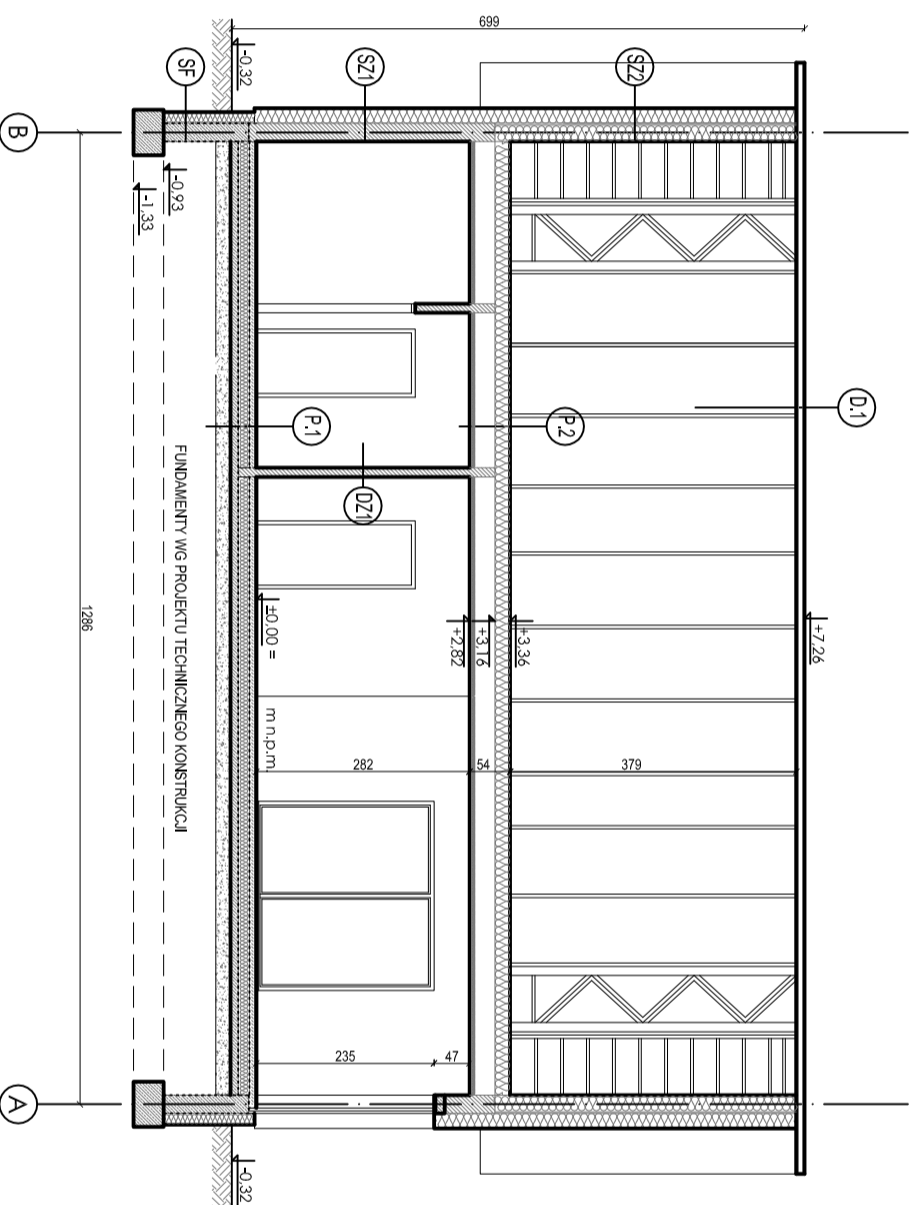
Lp	Pomieszczenie	Powierzchnia [m <sup>2</sup> ]
<b>PARTER- zestawienie pomieszczeń</b>		
0.1.	Wiatrołap	7,25
0.2.	W.C.	1,66
0.3.	Spłaznia	3,17
0.4.	Kuchnia	10,91
0.5.	Salon	28,61
0.6.	Pokój	13,99
0.7.	Komunikacja	6,49
0.8.	Pokój	13,03
0.9.	Łazienka	5,24
0.10.	Pokój	11,24
0.11.	Korbownia	6,77
Łącznie powierzchnia		108,36

**POWIERZCHNIA UŻYTKOWA POMIESZCZEN**  
 LICZONA (WG WYSOKOŚCI):  
 < 140 cm - 0%  
 140 cm - 220cm - 50%

- UWAGA!**
1. WYKONAWCA ZOBOWIĄZANY JEST DO KładNIE ZAPYZNAĆ SIĘ Z PROJEKTAMI WARIANTAMI STNIEJĄCYMI NA PLACU BUDOWY. PRZED PRZYSTĄPIENIEM DO ROBÓT BUDOWLANYCH ORAZ WYKONCZENIOWYCH NALEŻY BEZWZGLĘDNIENIE SPRAWDZIĆ WSZYSTKIE WYMIARY NA BUDOWIE.
  2. RYSUNEK NALEŻY ROZPATRYWAĆ ŁĄCZNIE Z INNYMI RYSUNKAMI PROJEKTU ARCHITEKTURY ORAZ PROJEKTÓW BRAZDOWYCH.
  3. OPRACOWANIE JEST PROJEKTEM BUDOWLANYM I NIE UMILUJE ROZWIĄZAŃ SZCZEGÓLOWYCH, WŁASNYCH DLA PROJEKTU WYKONAWCZEGO.
  4. WYMIARY OTWORÓW DRZWIOWYCH NA RYSUNKACH ZOSTAŁY PODANE W ŚWIEŁIE PRZEŚCIA.
  5. WSZYSTKIE ELEMENTY ZAGŁĘBIONE W GRUNIE NALEŻY CHRONIĆ PRZECIWIWŁOZODIŃ.
  6. ELEMENTY DREWNIANE NALEŻY ZABEZPIECZYĆ ŚRODKAMI OMAŁODBOJCZYMI I GRZYBODBOJCZYMI, A TAKŻE PRZEPARATAMI PRZECIWOŚNIOUJĄCYMI.
  7. STOLARKE OKIENNA I DRZWIOWA NALEŻY WYKONAĆ NA INDYWIDUALNE ZAMOWIENIE, A WSZYSTKIE WYMIARY OTWORÓW I PODANE ŁOSCI NALEŻY KĄDORAZOWO SPRAWDZIĆ NA BUDOWIE PRZED DOKONANIEM ZAMOWIENIA.
  8. TRZONY KOMINOWE ZALECA SIĘ WYKONAĆ JAKO SYSTEMOWE, NPS-SHEDEL, KOMINY DYLATOWAĆ OD STROPU ORAZ WIEŻBY DACHOWEJ.
  9. DO KOMINKA DOPROWADZIĆ NAWIEWY POD POSADZKĄ FI 180 POW.



PRZEKRÓJ A-A



PRZEKRÓJ B-B

SZ1 - ŚCIANA ZEWNĘTRZNA
- tynk mineralny na sładce i kleju (wykonczenie zgodnie z rys. elewacji)
- styropian gładziowy / fasada 20 cm
- pustak wdp.--cem./pustak ceram. 24 cm
- wykonczenie wewnętrzne: tynk/plity GK/gładzura

DZ1 - ŚCIANA DZIAROWA
- wykonczenie wewnętrzne: tynk/plity GK/gładzura
- pustak wdp.--cem./pustak ceram. 12 cm
- wykonczenie wewnętrzne: tynk/plity GK/gładzura

SN1 - ŚCIANA WEWNĘTRZNA KONSTRUKCYJNA
- wykonczenie wewnętrzne: tynk/plity GK/gładzura
- pustak wdp.--cem./pustak ceram. 24 cm
- wykonczenie wewnętrzne: tynk/plity GK/gładzura

SF - ŚCIANA FUNDAMENTOWA
- folia kubełkowa
- styropian XPS A=0.031 15cm
- hydroizolacja
- bloczki betonowe - 24 cm
- hydroizolacja

P1 - PODŁOGA NA GRUNIE
- terakota / panele podłogowe
- 7 cm wylewka cementowa zbroj. siatką z drutu Ø3/10cm
- folia PE
- styropian EPS 200 A=0.038 15cm
- 2x folia PE min. 0.3mm
- 10cm beton C12/15
- podsypka żwirowo-plewkowa min. 20cm

P2 - STROPE NAD PIETREM
- deski 2.5cm
- wełna mineralna 20cm / belka dolna więzara
- wełna mineralna 10cm / ruszt metalowy
- płyta gKc 1.25cm

D1 - DACH
- dachówka ceramiczna
-łaty 5x5cm
- kontrłaty 5x2.5cm
- folia paroprzepuszczalna
- belka górna więzara

T1 - TARAS NA GRUNIE
- kostka betonowa 6cm
- podsypka z piasku 4cm
- podsypka żwirowo-plewkowa min. 30cm