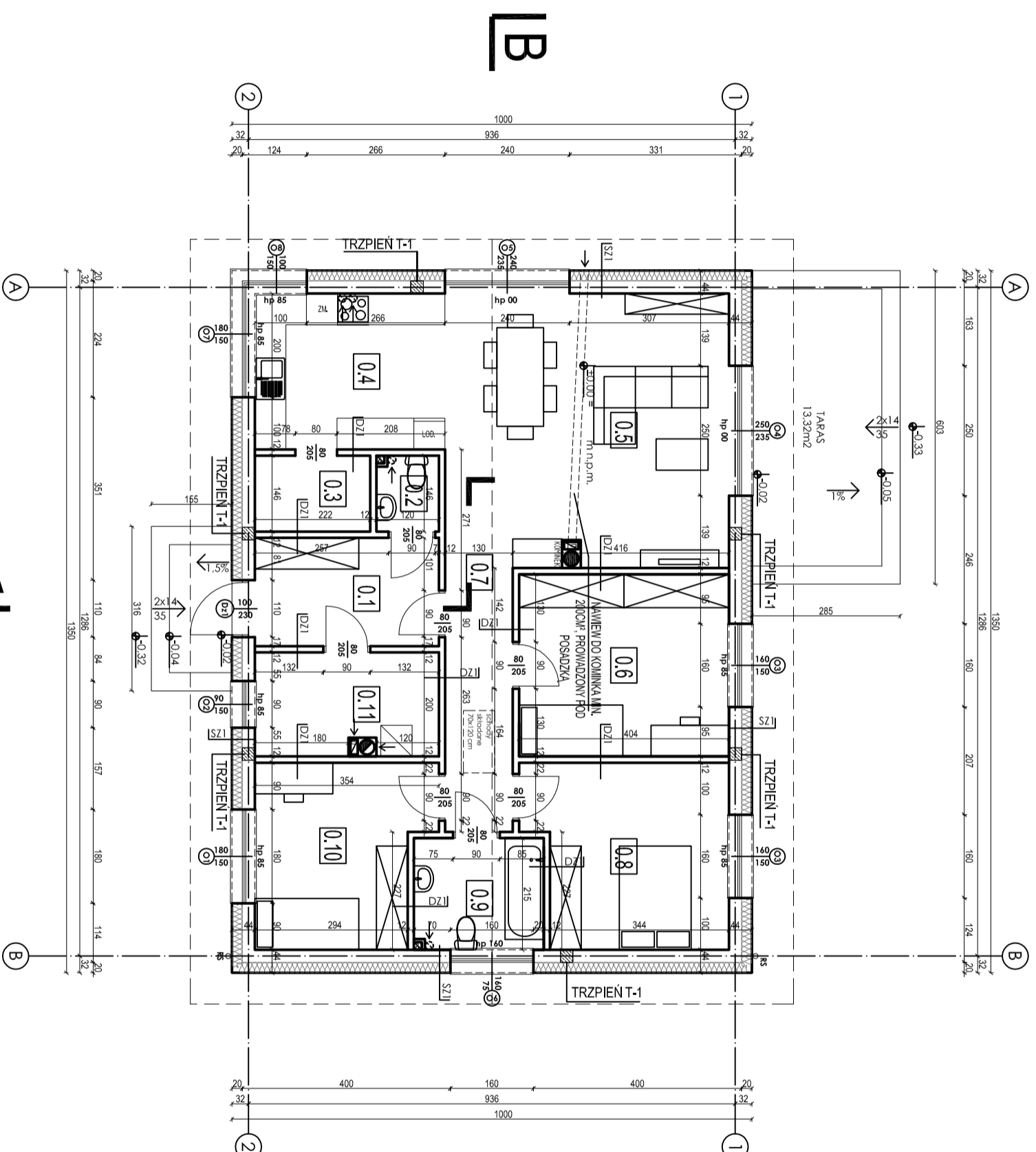


RZUT PARTERU A-1

- UWAGA!**
1. WYKONAWCA ZOBOWIĄZANY JEST DOKŁADNIE ZAPRAZIWAĆ SIĘ Z PROJEKTEM I WARIANTAMI STNIĘCIAMI NA PLACU BUDOWY, PRZED PRZYSTĄPIENIEM DO ROBÓT BUDOWLANYCH ORAZ WYKONCZEWNIOWYCH NALEŻY BEZWZGLĘDNE SPRAWDZIĆ WSZYSTKIE WYMAGANIA NA BUDOWIE.
 2. RYSUNEK NALEŻY ROZPATRYWAĆ ŁĄCZNIE Z INNYMI RYSUNKAMI PROJEKTU ARCHITEKTURY ORAZ PROJEKTÓW BRAZOWYCH.
 3. OPRAKOWANIE JEST PROJEKTEM BUDOWLANYM I NIE UMILUJE ROZWIĄZAŃ SZCZEGÓLOWYCH, WŁASNYCH DLA PROJEKTU WYKONAWCZEGO.
 4. WYMAGARY OTWORÓW DRZWIOWYCH NA RYSUNKACH ZOSTAŁY PODANE W ŚWIETLE PRZEŚCIA.
 5. WSZYSTKIE ELEMENTY ZAGŁĘBIONE W GRUNTOIE NALEŻY CHRONIĆ PRZECIWIWŁOZODIEM.
 6. ELEMENTY DREWNIANE NALEŻY ZABEZPIECZYĆ ŚRODKAMI OMIADOBODZCZYMI I GRZYBODZCZYMI, A TAKŻE PRZEPARATAMI PRZECIWOŚNOWNYMI.
 7. STOLARKĘ OKIENNA I DRZWIOWA NALEŻY WYKONAĆ NA INDYWIDUALNE ZAMOWIENIE, A WSZYSTKIE WYMAGARY OTWORÓW I PODANE ILOŚCI NALEŻY KADORAZOWO SPRAWDZIĆ NA BUDOWIE PRZED DOKONANIEM ZAMOWIENIA.
 8. TRZONY KOMINOWE ZALECA SIĘ WYKONAĆ JAKO SYSTEMOWE, N.P. SCHEDEL, KOMINY DYLATOWAĆ OD STROPU ORAZ WIEŻBY DACHOWEJ.
 9. DO KOMINKA DOPROWADZIĆ NAWIEWY POD POSADZKĄ FI 180 PCV.

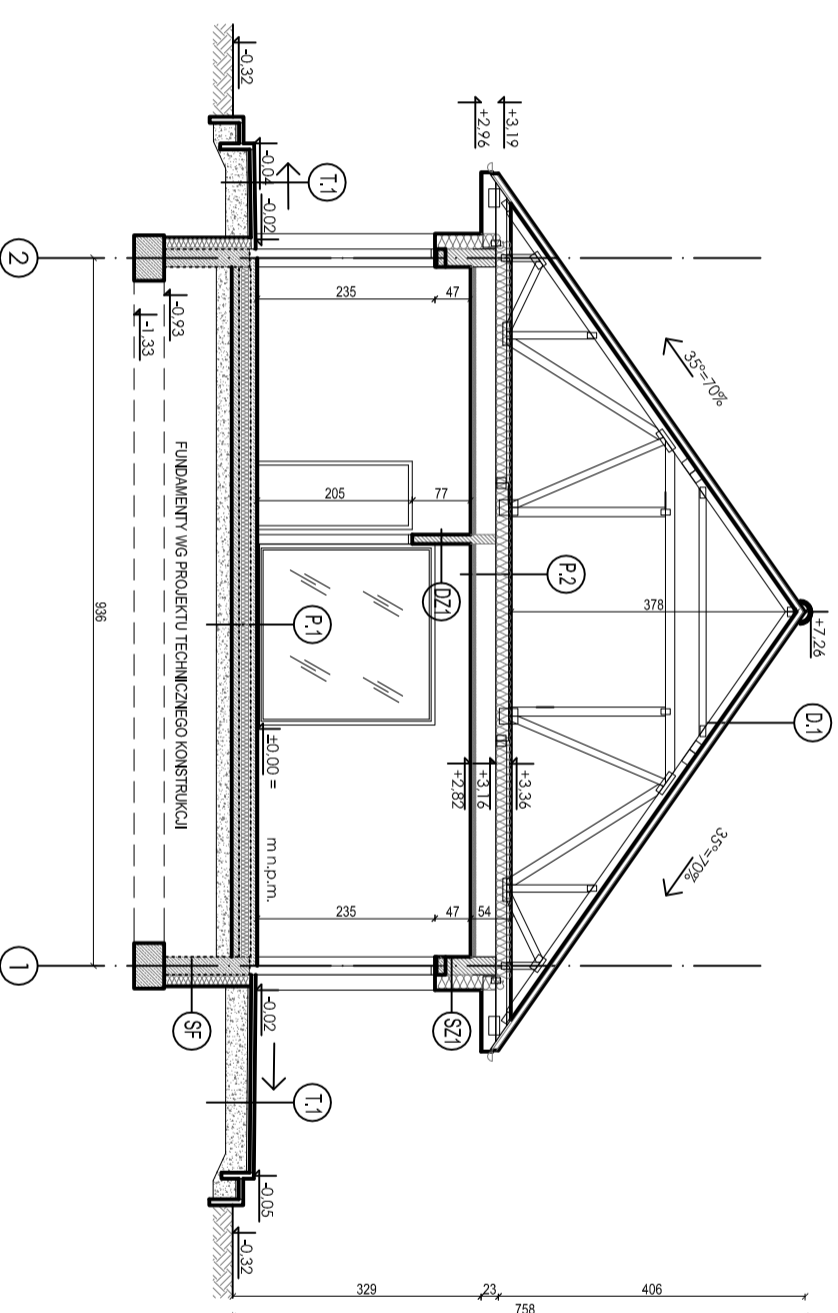


- SZ1** - ściana zewnętrzna
- tynk mineralny no sładce i kleju (wykończenie zgodne z rys. elewacji)
- styropian EPS Fasadco - 20 cm
- ściana: pustak wosp.-cerm./pustak ceram - 24 cm
- wykończenie wewnętrzne: tynk/plity GK/gładź
- DZ1** - ściana działowa
- wykończenie wewnętrzne: tynk/plity GK/gładź
- ściana: pustak wosp.-cerm./pustak ceram - 12 cm
- wykończenie wewnętrzne: tynk/plity GK/gładź
- SNI** - ściana wewnętrzna
- wykończenie wewnętrzne: tynk/plity GK/gładź
- ściana: pustak wosp.-cerm./pustak ceram - 24 cm
- wykończenie wewnętrzne: tynk/plity GK/gładź

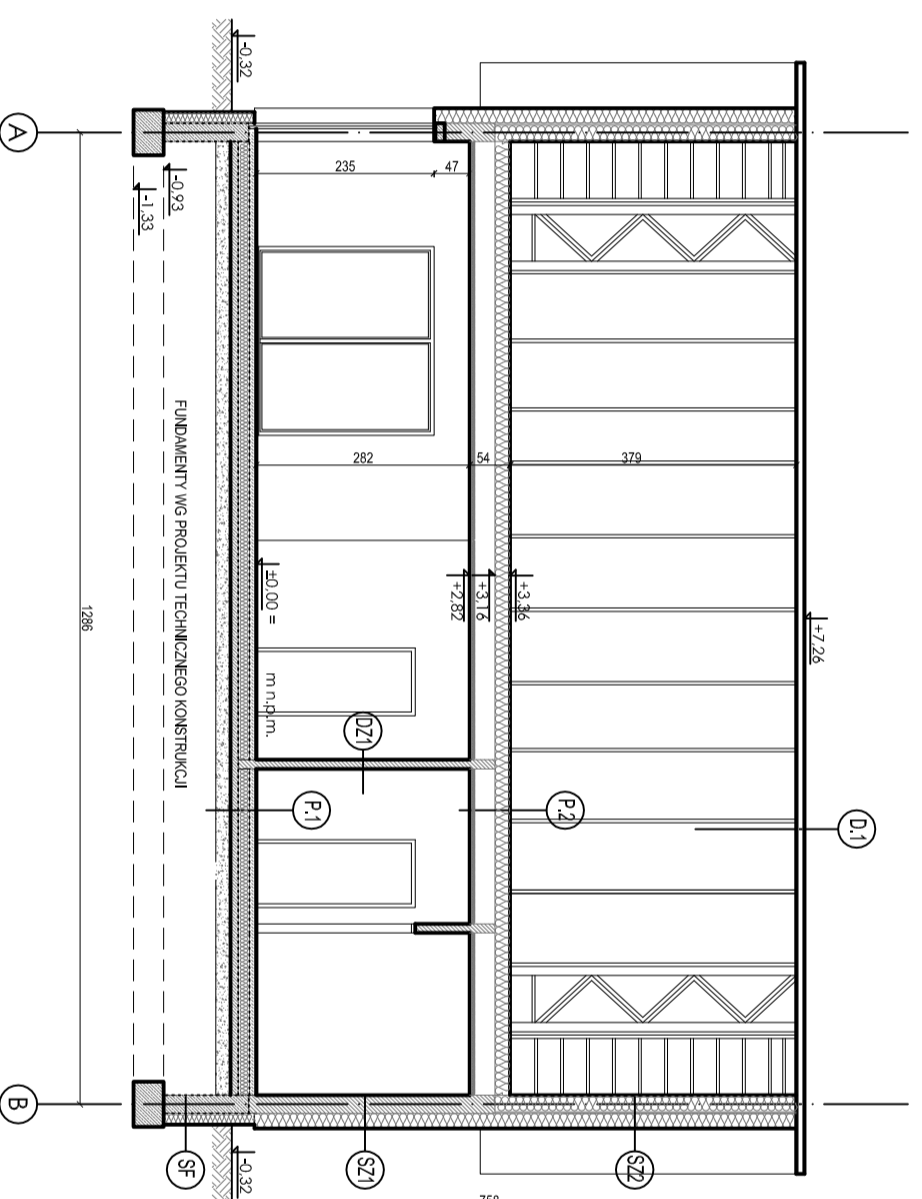
Lp	Pomieszczenie	Powierzchnia [m ²]
PARTER- zestawienie pomieszczeń		
0.1.	Wiatrołap	7.25
0.2.	WC	1.66
0.3.	Spizalnia	3.17
0.4.	Kuchnia	10.91
0.5.	Salon	28.61
0.6.	Pokój	13.99
0.7.	Komunikacja	6.49
0.8.	Pokój	13.03
0.9.	Łazienka	5.24
0.10.	Pokój	11.24
0.11.	Korridor	6.77
Łącznie powierzchnia		108.36

POWIERZCHNIA UŻYTKOWA POMIESZCZEN
LICZONA (WG WYSOKOŚĆ):
< 140 cm - 0%

- UWAGA!**
1. WYKONAWCA ZOBOWIĄZANY JEST DOKŁADNIE ZAPROZNAĆ SIĘ Z PROJEKTEM I WARUNKAMI STANIECZYMI NA PLACU BUDOWY, PRZED PRZYSTĄPIENIEM DO ROBÓT BUDOWLANYCH ORAZ WYKONCZENIOWYCH NALEŻY BEZWZGLĘDNIE SPRAWDZIĆ WSZYSTKIE WYMAGANIA NA BUDOWIE.
 2. RYSUNEK NALEŻY ROZPATRYWAĆ ŁĄCZNIE Z INNYMI RYSUNKAMI PROJEKTU ARCHITEKTURY ORAZ PROJEKTÓW BRAZOWYCH.
 3. OPAROWYKANE JEST PROJEKTEM BUDOWLANYM I NIE UMILUJE ROZMIARZAN SZCZEGÓLOWYCH, WŁASNOŚCI DLA PROJEKTU WYKONAWCZEGO.
 4. WYMAGANY OTWOROWY DRZWIOWYCH NA RYSUNKACH ZOSTAŁY PODANE W ŚWIETLE PRZEŚCIA.
 5. WSZYSTKIE ELEMENTY ZAGŁĘBIONE W GRUNIE NALEŻY CHRONIĆ PRZECIWIW GOJDOWI.
 6. ELEMENTY DREWNIANE NALEŻY ZABEZPIECZYĆ ŚRODKAMI OMAODOBOJCZYMI I GRZYBODOJCZYMI, A TAKŻE PRZEPARATAMI PRZECIWOŚNIOUWYMI.
 7. STOLARKE OKIENNA I DRZWIOWA NALEŻY WYKONAĆ NA INDYWIDUALNE ZAMOWIENIE, A WSZYSTKIE WYMAGANY OTWOROWY I PODANE LICOŚCI NALEŻY KADORAZOWO SPRAWDZIĆ NA BUDOWIE PRZED DOKONANIEM ZAMOWIENIA.
 8. TRZONY KOMINOWE ZALECA SIĘ WYKONAĆ JAKO SYSTEMOWE, NP SCHEDEL, KOMINY DYLATOWAĆ OD STROPU ORAZ WIEŻBY DACHOWEJ.
 9. DO KOMINKA DOPROWADZIĆ NAWIEWY POD POSADZKA FI 180 POW.



PRZEKRÓJ A-A



PRZEKRÓJ B-B

SZ1 - ŚCIANA ZEWNĘTRZNA
- tynk mineralny na siatce i kleju (wykonczenie zgodnie z rys. elewacji)
- styropian grafitowy / twardość 20 cm
- pustak wap.-cem./pustak ceram. 24 cm
- wykończenie wewnętrzne: tynk/płyty GK/gładź

DZ1 - ŚCIANA DZIAROWA
- wykończenie wewnętrzne: tynk/płyty GK/gładź
- pustak wap.-cem./pustak ceram. 12 cm
- wykończenie wewnętrzne: tynk/płyty GK/gładź

SNI - ŚCIANA WEWNĘTRZNA KONSTRUKCYJNA
- wykończenie wewnętrzne: tynk/płyty GK/gładź
- pustak wap.-cem./pustak ceram. 24 cm
- wykończenie wewnętrzne: tynk/płyty GK/gładź

SF - ŚCIANA FUNDAMENTOWA
- folia kubełkowa
- styropian XPS $\lambda=0,031$ 15cm
- hydroizolacja
- bloczki betonowe - 24 cm
- hydroizolacja

P1 - PODŁOGA NA GRUNIE
- terakota / panele podłogowe
- 7 cm wylewka cementowa zbroj. siatką z drutu $\varnothing 3/10$ cm
- folia PE
- styropian EPS 200 $\lambda=0,038$ 15cm
- 2x folia PE min. 0,3mm
- 10cm beton C12/15
- podsypka żwirowo-pleśkawa min. 20cm

P2 - STROP NAD PIĘTREM
- deski 2,5cm
- wełna mineralna 20cm / belka dolna więziona
- wełna mineralna 10cm / ruszt metalowy
- płyta gKc 1,25cm

D1 - DACH
- dachówka ceramiczna
-łaty 5x5cm
- kontrłaty 5x2,5cm
- folia paroprzepuszczalna
- belka górna więziona

T1 - TARAS NA GRUNIE
- kostka betonowa 6cm
- podsypka z piasku 4cm
- podsypka żwirowo-pleśkawa min. 30cm