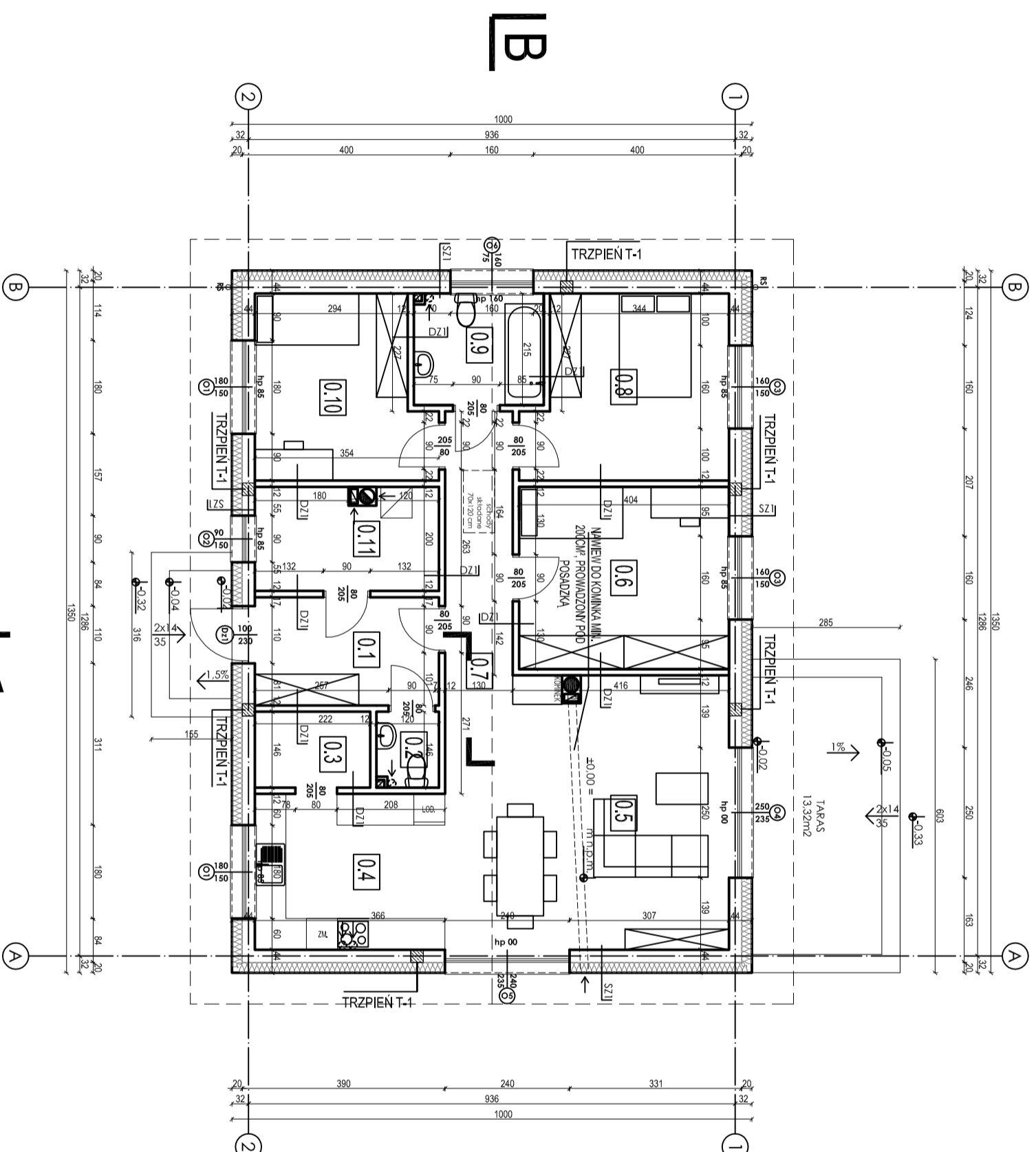


RZUT PARTERU A-1

- UWAGA!**
1. WYKONAWCA ZOBOWIĄZANY JEST DOKŁADNIE ZAPRZĄCZĄC SIĘ Z PROJEKTAMI WARIANTAMI STNIĘCIAMI NA PLACU BUDOWY, PRZED PRZYSTĄPIENIEM DO ROBÓT BUDOWLANYCH ORAZ WYKONCZEWIENIOWYCH NALEŻY BEZWZGLĘDNE SPRAWDZIĆ WSZYSTKIE WYMAGANIA NA BUDOWIE.
 2. RYSUNEK NALEŻY ROZPATRYWAĆ ŁĄCZNIE Z INNYMI RYSUNKAMI PROJEKTU ARCHITEKTURY ORAZ PROJEKTÓW BRAZOWYCH.
 3. OPRACOWANIE JEST PROJEKTEM BUDOWLANYM I NIE UMILUJE ROZWIĄZAŃ SZCZEGÓLOWYCH, WŁASNYCH DLA PROJEKTU WYKONAWCZEGO.
 4. WYMAGANY OTWOROWY DRZWIOWYCH NA RYSUNKACH ZOSTAŁY PODANE W ŚWIETLE PRZEŚCIA.
 5. WSZYSTKIE ELEMENTY ZAGŁĘBIONE W GRUNTOIE NALEŻY CHRONIĆ PRZECIWIW GOCCIDCINO.
 6. ELEMENTY DREWNIANE NALEŻY ZABEZPIECZYĆ ŚRODKAMI OMIADOBLOJCZYMI I GRZYBODROJCZYMI, A TAKŻE PRZEPARAATAMI PRZECIWOŚNIOUWYMI.
 7. STOLARKĘ OKIENNA I DRZWIOWA NALEŻY WYKONAĆ NA INDYWIDUALNE ZAMOWIENIE, A WSZYSTKIE WYMAGANY OTWOROWY I PODANE ILOŚCI NALEŻY KADORAZOWO SPRAWDZIĆ NA BUDOWIE PRZED DOKONANIEM ZAMOWIENIA.
 8. TRZONY KOMINOWE ZALECA SIĘ WYKONAĆ JAKO SYSTEMOWE, NP SCHEDEL, KOMINY DYLATOWAĆ OD STROPU ORAZ WIEŻBY DACHOWEJ.
 9. DO KOMINKA DOPROWADZIĆ NAWIEWY POD POSADZKĄ FI 180 PCV.

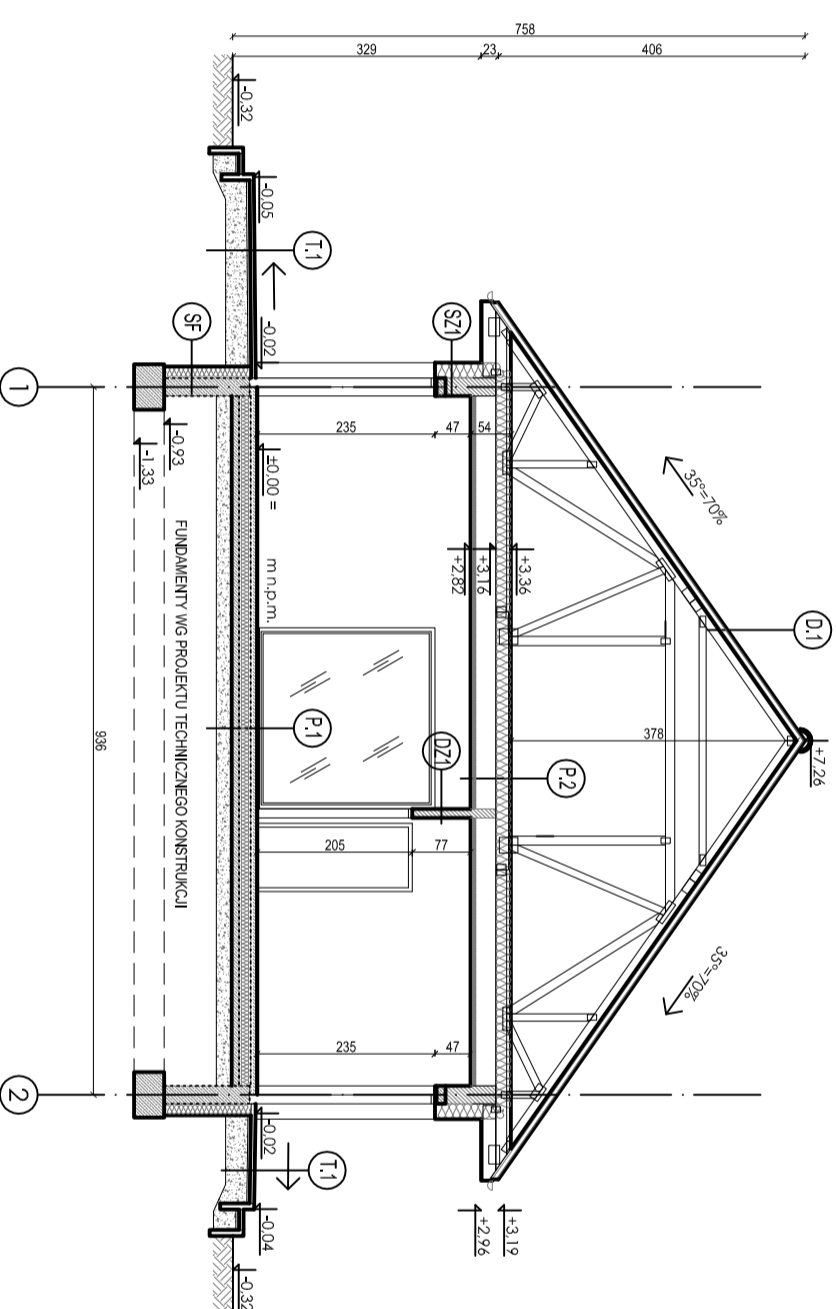


- SZLI** - ściana zewnętrzna
 - tynk mineralny no sładce i kleju (wykończenie zgodnie z rys. elewacji)
 - styropian EPS Fasadco - 20 cm
 - śdama: pustak wosp.-cerm./pustak ceram - 24 cm
 - wykończenie wewntrzne: tynk/plity GK/gładzura
- DZI** - śdama dachowa
 - wykończenie wewntrzne: tynk/plity GK/gładzura
 - śdama: pustak wosp.-cerm./pustak ceram - 12 cm
 - wykończenie wewntrzne: tynk/plity GK/gładzura
- SNI** - śdama wewntrzna
 - wykończenie wewntrzne: tynk/plity GK/gładzura
 - śdama: pustak wosp.-cerm./pustak ceram - 24 cm
 - wykończenie wewntrzne: tynk/plity GK/gładzura

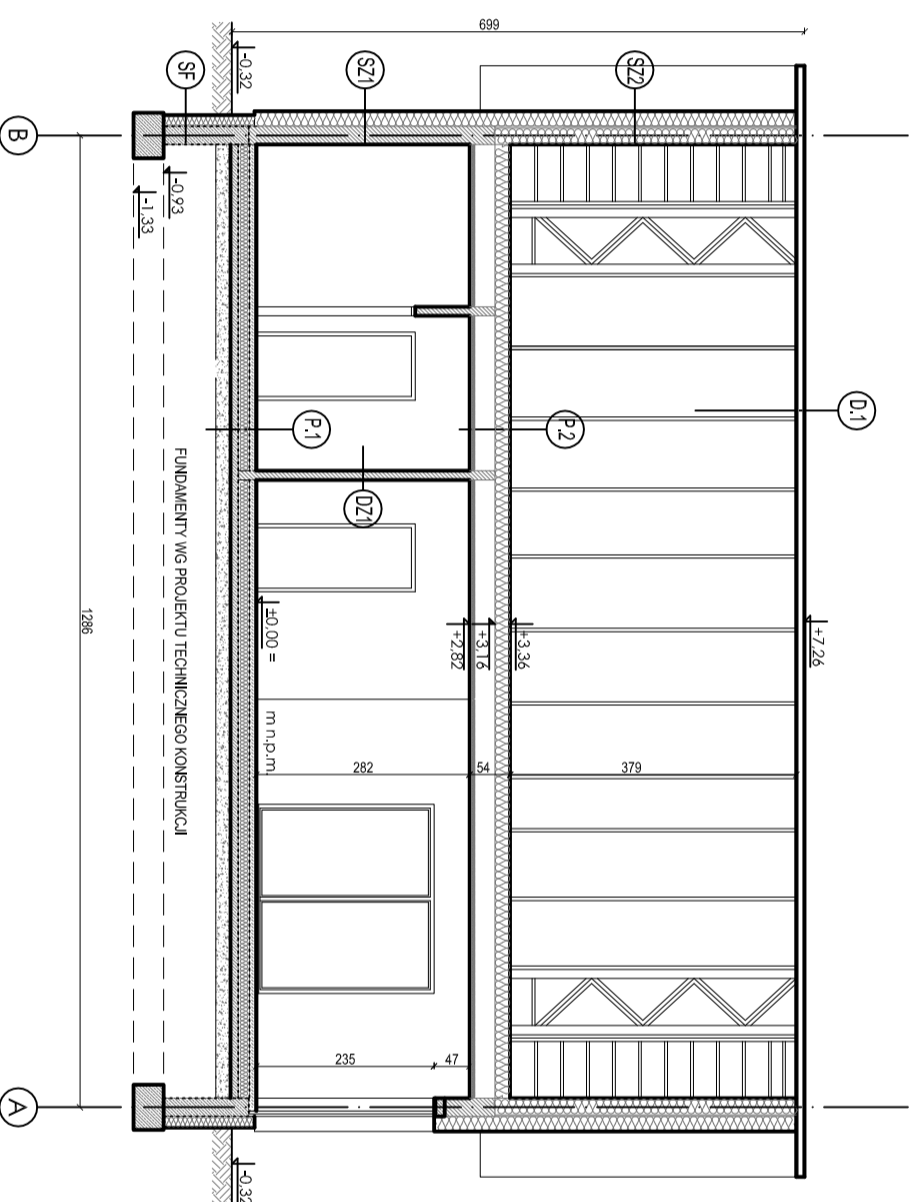
Lp	Pomieszczenie	Powierzchnia [m ²]
0.1.	Wiatrołap	7.25
0.2.	WC	1.66
0.3.	Spizalnia	3.17
0.4.	Kuchnia	10.91
0.5.	Salon	28.61
0.6.	Pokój	13.99
0.7.	Komunikacja	6.49
0.8.	Pokój	13.03
0.9.	Łazienka	5.24
0.10.	Pokój	11.24
0.11.	Koridornia	6.77
Łącznie powierzchnia		108.36

POWIERZCHNIA UŻYTKOWA POMIESZCZEN
 LICZONA (WG WYSOKOŚĆ):
 < 140 cm - 0%
 140 cm - 0%
 140 cm - 0%

- UWAGA!**
1. WYKONAWCA ZOBOWIĄZANY JEST DO KADŁONE ZAPOZNAĆ SIĘ Z PROJEKTEM I WARUNKAMI STANIECZYMI NA PLACU BUDOWY, PRZED PRZYSTĄPIENIEM DO ROBÓT BUDOWLANYCH ORAZ WYKONCZENIOWYCH NALEŻY BEZWZGLĘDNE SPRAWDZIĆ WSZYSTKIE WYMIARY NA BUDOWIE.
 2. RYSUNEK NALEŻY ROZPATRYWAĆ ŁĄCZNIE Z INNYMI RYSUNKAMI PROJEKTU ARCHITEKTURY ORAZ PROJEKTÓW BRAZDOWYCH.
 3. OPRACOWANIE JEST PROJEKTEM BUDOWLANYM I NIE UMILUJE ROZWIĄZAŃ SZCZEGÓLOWYCH, WŁASNYCH DLA PROJEKTU WYKONAWCZEGO.
 4. WMIARY OTWORÓW DRZWIOWYCH NA RYSUNKACH ZOSTAŁY PODANE W ŚWIEŁE PRZEŚCIA.
 5. WSZYSTKIE ELEMENTY ZAGŁĘBIONE W GRUNIE NALEŻY CHRONIĆ PRZECIWIWŁOZDIO.
 6. ELEMENTY DREWNIANE NALEŻY ZABEZPIECZYĆ ŚRODKAMI OMAŁODBOJCZYMI I GRZYBODBOJCZYMI, A TAKŻE PRZEPARATAMI PRZECIWOŚNIOUWYMI.
 7. STOLARKE OKIENNA I DRZWIOWA NALEŻY WYKONAĆ NA INDYWIDUALNE ZAMOWIENIE, A WSZYSTKIE WMIARY OTWORÓW I PODANE LICOŚCI NALEŻY KADROGAZOWO SPRAWDZIĆ NA BUDOWIE PRZED DOKONANIEM ZAMOWIENIA.
 8. TRZONY KOMINOWE ZALECA SIĘ WYKONAĆ JAKO SYSTEMOWE, NP SCHEDEL, KOMINY DYLAŃTOWAC OD STROPU ORAZ WIEŻBY DACHOWEJ.
 9. DO KOMINKA DOPROWADZIĆ NAWIEWY POD POSADZKĄ FI 180 POW.



PRZEKRÓJ A-A



PRZEKRÓJ B-B

SZ1 - ŚCIANA ZEWNĘTRZNA
- tynk mineralny na siatce i kleju (wykonczenie zgodnie z rys. elewacji)
- styropian grafitowy / fasada 20 cm
- pustak wdp.--cem./pustak ceram. 24 cm
- wykończenie wewnętrzne: tynk/plity GK/gładzura

DZ1 - ŚCIANA DZIAROWA
- wykończenie wewnętrzne: tynk/plity GK/gładzura
- pustak wdp.--cem./pustak ceram. 12 cm
- wykończenie wewnętrzne: tynk/plity GK/gładzura

SN1 - ŚCIANA WEWNĘTRZNA KONSTRUKCYJNA
- wykończenie wewnętrzne: tynk/plity GK/gładzura
- pustak wdp.--cem./pustak ceram. 24 cm
- wykończenie wewnętrzne: tynk/plity GK/gładzura

SF - ŚCIANA FUNDAMENTOWA
- folia kubełkowa
- styropian XPS A=0.031 15cm
- hydroizolacja
- bloczki betonowe - 24 cm
- hydroizolacja

PI - PODŁOGA NA GRUNIE
- terakota / panele podłogowe
- 7 cm wylewka cementowa zbroj. siatką z drutu Ø3/10cm
- folia PE
- styropian EPS 200 A=0.038 15cm
- 2x folia PE min. 0.3mm
- 10cm beton C12/15
- podsyпка zmiłowo-płaskowa min. 20cm

P2 - STROPE NAD PIETREM
- deski 2.5cm
- wełna mineralna 20cm / belka dolna więzara
- wełna mineralna 10cm / ruszt metalowy
- płyta gKc 1.25cm

D1 - DACH
- dachówka ceramiczna
-łaty 5x5cm
- kontrłaty 5x2.5cm
- folia paroprzepuszczalna
- belka górna więzara

T1 - TARAS NA GRUNIE
- kostka betonowa 6cm
- podsyпка z piasku 4cm
- podsyпка zmiłowo-płaskowa min. 30cm