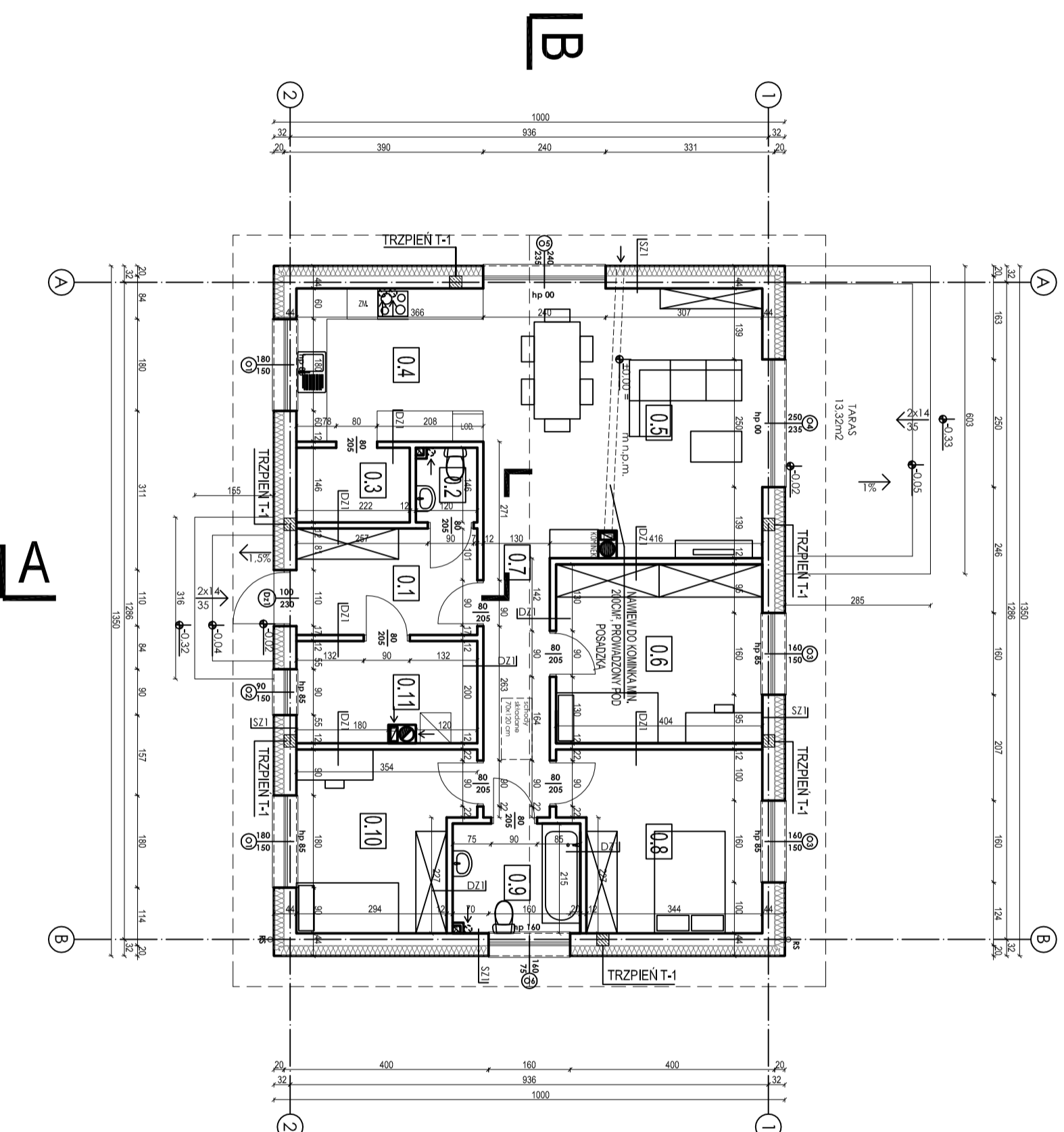


RZUT PARTERU A-1

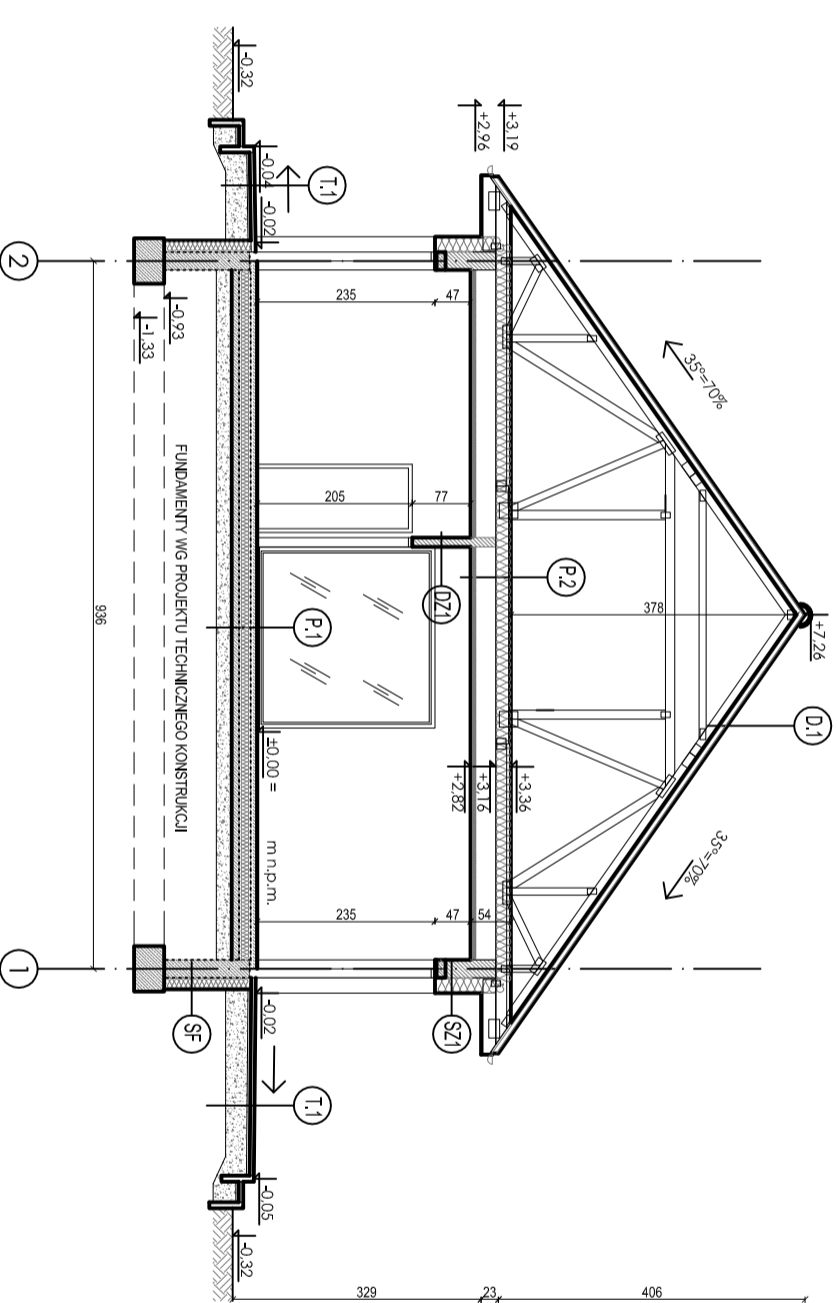
- UWAGA!**
1. WYKONAWCA ZOBOWIĄZANY JEST DOKŁADNIE ZAPRAZĄDZIĆ SIĘ Z PROJEKTEM I WARUNKAMI STANOWIĄCYMI NA PLACU BUDOWY, PRZED PRZYSTĄPIENIEM DO ROBÓT BUDOWLANYCH ORAZ WYKONCZEWIENIEM NALEŻY BEZWZGLĘDNE SPRAWDZIĆ WSZYSTKIE WYMAGANIA NA BUDOWIE.
 2. RYSUNEK NALEŻY ROZPATRYWAĆ ŁĄCZNIE Z INNYMI RYSUNKAMI PROJEKTU ARCHITEKTURY ORAZ PROJEKTÓW BRAZOWYCH.
 3. OPRAKOWANIE JEST PROJEKTEM BUDOWLANYM I NIE UMILCZE ROZUMIWAĆ SZCZEGÓŁOWYCH, WŁASNYCH DLA PROJEKTU WYKONAWCZEGO.
 4. WYMAGANIA DRZWIOWYCH NA RYSUNKACH ZOSTAŁY PODANE W ŚWIETLE PRZEŚCIA.
 5. WSZYSTKIE ELEMENTY ZAGŁĘBIONE W GRUNTOIE NALEŻY CHRONIĆ PRZECIWIWŁOZODIĄC.
 6. ELEMENTY DREWNIANE NALEŻY ZABEZPIECZYĆ ŚRODKAMI OMIADOBODZCZYMI I GRZYBODZCZYMI, A TAKŻE PRZEPARATAMI PRZECIWOŚNIOWYMI.
 7. STOLARKĘ OKIENNA I DRZWIOWA NALEŻY WYKONAĆ NA INDYWIDUALNE ZAMOWIENIE, A WSZYSTKIE WYMAGANIA OTWOROWE I PODANE ILOŚCI NALEŻY KADORAZOWO SPRAWDZIĆ NA BUDOWIE PRZED DOKONANIEM ZAMOWIENIA.
 8. TRZONY KOMINOWE ZALECA SIĘ WYKONAĆ JAKO SYSTEMOWE, NP SCHEDEL, KOMINY DYKTOWAĆ OD STROPU ORAZ WIEŻBY DACHOWEJ.
 9. DO KOMINKA DOPROWADZIĆ NAWIEWY POD POSADZKĄ FI 180 PCV.



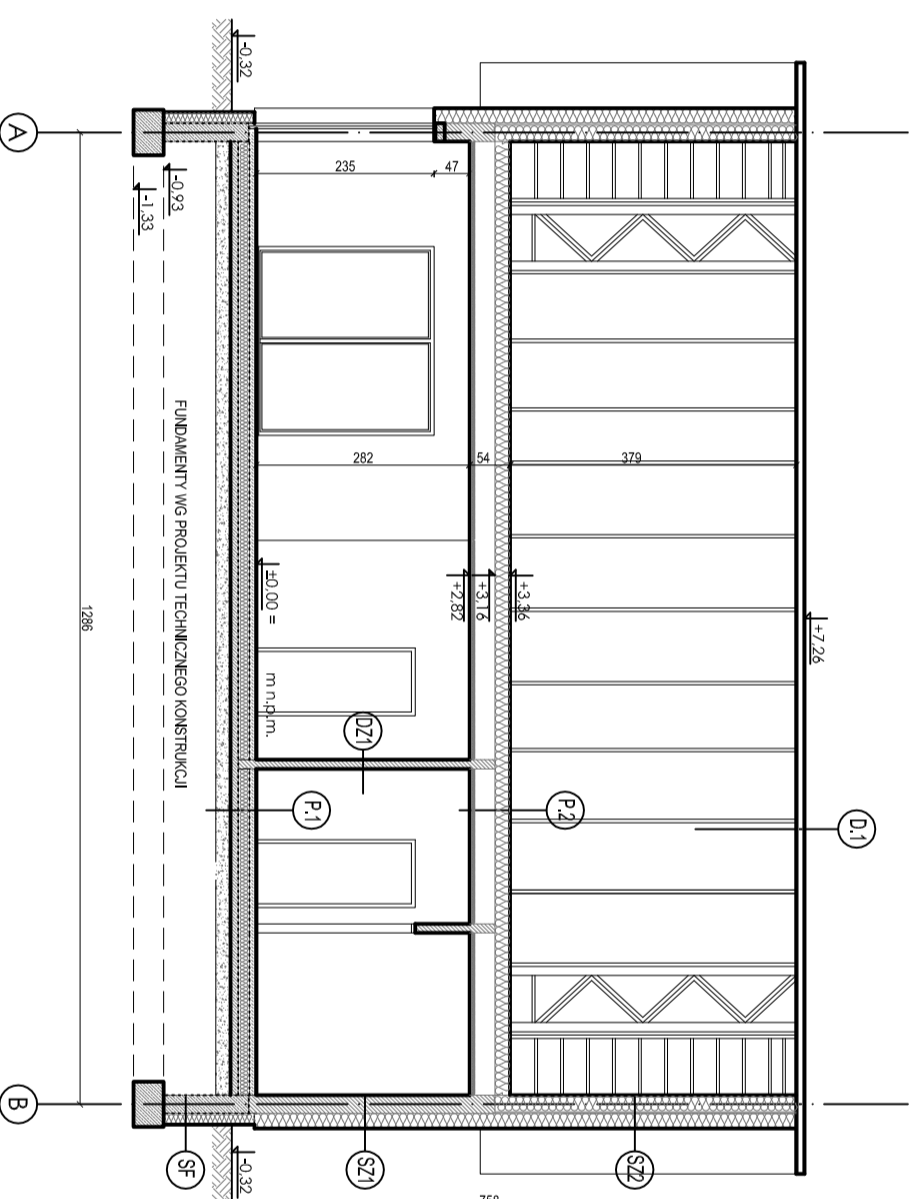
- SZ1 - ściana zewnętrzna
 - tynk mineralny no sidge i kleju (wykończenie zgodne z rys. elewacji)
 - styropian EPS Fostado - 20 cm
 - ściana: pustak wosp.-cerm./pustak ceram - 24 cm
 - wykończenie wewnętrzne: tynk/plity GK/gładź
- DZ1 - ściana działowa
 - wykończenie wewnętrzne: tynk/plity GK/gładź
 - ściana: pustak wosp.-cerm./pustak ceram - 12 cm
 - wykończenie wewnętrzne: tynk/plity GK/gładź
- SN1 - ściana wewnętrzna
 - wykończenie wewnętrzne: tynk/plity GK/gładź
 - ściana: pustak wosp.-cerm./pustak ceram - 24 cm
 - wykończenie wewnętrzne: tynk/plity GK/gładź

Lp	Pomieszczenie	Powierzchnia [m ²]
PARTER- zestawienie pomieszczeń		
0.1.	Wiatrołap	7.25
0.2.	WC	1.66
0.3.	Spizalnia	3.17
0.4.	Kuchnia	10.91
0.5.	Salon	28.61
0.6.	Pokój	13.99
0.7.	Komunikacja	6.49
0.8.	Pokój	13.03
0.9.	Łazienka	5.24
0.10.	Pokój	11.24
0.11.	Korridor	6.77
Łącznie powierzchnia		108.36

- UWAGA!**
1. WYKONAWCA ZOBOWIĄZANY JEST DOKŁADNIE ZAPROJAKOWAĆ SIĘ Z PROJEKTAMI WARUNKAMI STANIECZNYMI NA PLACU BUDOWY, PRZED PRZYSTĄPIENIEM DO ROBÓT BUDOWLANYCH ORAZ WYKONCZENIOWYCH NALEŻY BEZWZGLĘDNIE SPRAWDZIĆ WSZYSTKIE WYMAGANIA NA BUDOWIE.
 2. RYSUNEK NALEŻY ROZPATRYWAĆ ŁĄCZNIE Z INNYMI RYSUNKAMI PROJEKTU ARCHITEKTURY ORAZ PROJEKTÓW BRAZOWYCH.
 3. OPAROWYKONANIE JEST PROJEKTEM BUDOWLANYM I NIE UMILUJE ROZWIĄZANI SZCZEGÓLOWYCH, WŁASNOŚCI DLA PROJEKTU WYKONAWCZEGO.
 4. WYMAGANIA OTWORÓW DRZWIOWYCH NA RYSUNKACH ZOSTAŁY PODANE W ŚWIETLE PRZEŚCIA.
 5. WSZYSTKIE ELEMENTY ZAGŁĘBIONE W GRUNIE NALEŻY CHRONIĆ PRZECIWIW GOCIDOC.
 6. ELEMENTY DREWNIANE NALEŻY ZABEZPIECZYĆ ŚRODKAMI OMAŁODBOJCZYMI I GRZYBODBOJCZYMI, A TAKŻE PRZEPARATAMI PRZECIWOŚNIOUWYMI.
 7. STOLARKE OKIENNA I DRZWIOWA NALEŻY WYKONAĆ NA INDYWIDUALNE ZAMOWIENIE, A WSZYSTKIE WYMAGANIA OTWORÓW I PODANE LUSCZI NALEŻY KADORAZOWO SPRAWDZIĆ NA BUDOWIE PRZED DOKONANIEM ZAMOWIENIA.
 8. TRZONY KOMINOWE ZALECA SIĘ WYKONAĆ JAKO SYSTEMOWE, NP SCHEDEL, KOMINY DYLATOWAĆ OD STROPU ORAZ WIEŻBY DACHOWEJ.
 9. DO KOMINKA DOPROWADZIĆ NAWIEWY POD POSADZKA FI 180 POW.



PRZEKRÓJ A-A



PRZEKRÓJ B-B

SZ1 - ŚCIANA ZEWEŃTRZNA	- tynk mineralny na siłce i kleju (wykonczenie zgodnie z rys. elewacji)
	- styropian grafitowy / fasada 20 cm
	- pustak wdp.--cem./pustak ceram. 24 cm
	- wykonczenie wewnętrzne: tynk/plity GK/gładzura

DZ1 - ŚCIANA DZIAROWA	- wykonczenie wewnętrzne: tynk/plity GK/gładzura
	- pustak wdp.--cem./pustak ceram. 12 cm
	- wykonczenie wewnętrzne: tynk/plity GK/gładzura

SN1 - ŚCIANA WEWNĘTRZNA KONSTRUKCYJNA	- wykonczenie wewnętrzne: tynk/plity GK/gładzura
	- pustak wdp.--cem./pustak ceram. 24 cm
	- wykonczenie wewnętrzne: tynk/plity GK/gładzura

SF - ŚCIANA FUNDAMENTOWA	- folia kubełkowa
	- styropian XPS A=0.031 15cm
	- hydroizolacja
	- bloczek betonowe - 24 cm
	- hydroizolacja

P1 - PODLOGA NA GRUNIE	- terakota / panele podłogowe
	- 7 cm wylewka cementowa zbroj. siatką z drutu Ø3/10cm
	- folia PE
	- styropian EPS 200 A=0.038 15cm
	- 2x folia PE min. 0.3mm
	- 10cm beton C12/15
	- podsypka żwirowo-plewkowa min. 20cm

P2 - STROP NAD PIETREM	- deski 2.5cm
	- wełna mineralna 20cm / belka dolna więziona
	- wełna mineralna 10cm / ruszt metalowy
	- płyta gKc 1.25cm

D1 - DACH	- dachówka ceramiczna
	- laty 5x5cm
	- kontrłaty 5x2.5cm
	- folia paroprzepuszczalna
	- belka górna więziona

T1 - TARAS NA GRUNIE	- kostka betonowa 6cm
	- podsypka z piasku 4cm
	- podsypka żwirowo-plewkowa min. 30cm